

# RÉUNION DES PARENTS DE 1<sup>ÈRE</sup> GÉNÉRALE ET TECHNOLOGIQUE

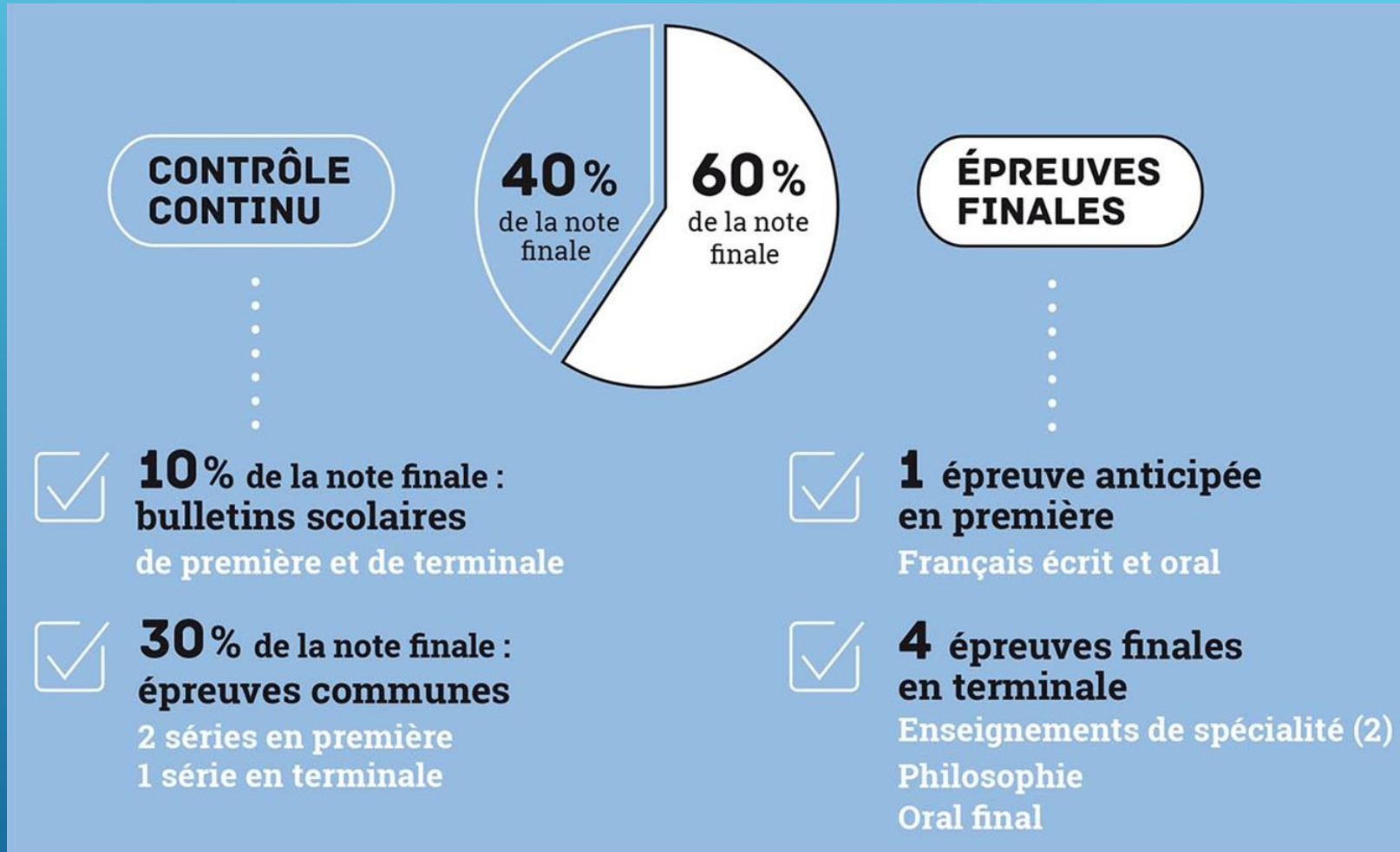
09 janvier 2020

- ▶ Concept général : objectifs
- ▶ Organisation des épreuves du baccalauréat
- ▶ Choix des spécialités en terminale

NOUVEAU BACCALAURÉAT

A decorative graphic consisting of several parallel white lines of varying lengths, slanted upwards from left to right, located in the bottom right corner of the slide.

# Un Nouveau baccalauréat en juin 2021



## NOUVEAU BACCALAURÉAT : CONCEPT GÉNÉRAL

# Évolutions des enseignements et de la scolarité en Lycée général et technologique

## Tous les élèves suivent des enseignements communs :

- Français / Philosophie
- Histoire – géographie
- Enseignement moral et civique
- Langue vivante A (+ ETLV) et langue vivante B
- Education physique et sportive
- Enseignement scientifique ou Mathématiques

## Les élèves suivent les enseignements de spécialité de la série technologique choisie :

- STL : Sciences et technologies de laboratoire
- STI2D : Sciences et technologies de l'industrie et du développement durable

## Les élèves suivent des enseignements de spécialité en voie générale

- Mathématiques
- Physique-chimie
- Sciences de la vie et de la Terre
- Numérique et sciences informatiques
- Sciences de l'ingénieur

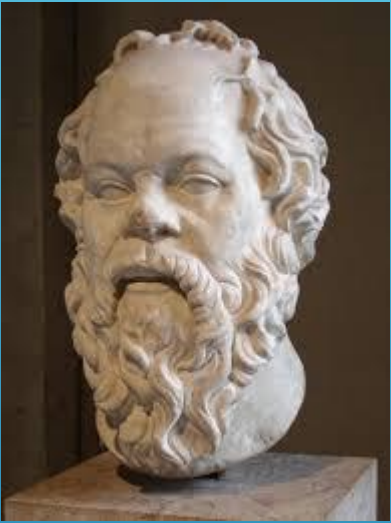
NOUVEAU BACCALAURÉAT : CONCEPT GÉNÉRAL

# Une transformation progressive du lycée GT



NOUVEAU BACCALAURÉAT : CONCEPT GÉNÉRAL

# De nouveaux programmes en vigueur



Socrate (-470,-399 av JC)  
se plaignait déjà de la  
baisse du niveau.



Ninon Guillon-Romarin

Bac 2021, la barre a été  
remontée.

De nouveaux programmes  
exigeants

# NOUVEAU BACCALAURÉAT : CONCEPT GÉNÉRAL

## CONTRÔLE CONTINU

**40%**  
de la note finale

**60%**  
de la note finale

## ÉPREUVES FINALES



**10%** de la note finale :  
**bulletins scolaires**  
de première et de terminale



**30%** de la note finale :  
**épreuves communes**  
2 séries en première  
1 série en terminale



**1** épreuve anticipée  
**en première**  
Français écrit et oral



**4** épreuves finales  
**en terminale**  
Enseignements de spécialité (2)  
Philosophie  
Oral final

# NOUVEAU BACCALAURÉAT : EVALUATION



**10%** de la note finale :  
**bulletins scolaires**  
de première et de terminale

**CONTRÔLE  
CONTINU**



NOUVEAU BACCALAURÉAT : EVALUATION





**30%** de la note finale :  
**épreuves communes**

2 séries en première  
1 série en terminale

**CONTRÔLE  
CONTINU**

Voie  
Générale

Deux **séries d'épreuves communes** sont organisées en première, une en terminale. Elles concernent des **enseignements communs** et la **spécialité** suivie uniquement en première.

	En première		En terminale
	2 <sup>e</sup> trimestre	3 <sup>e</sup> trimestre	
Histoire-géographie	<input checked="" type="checkbox"/>	<input checked="" type="checkbox"/>	<input checked="" type="checkbox"/>
LVA (2)	<input checked="" type="checkbox"/>	<input checked="" type="checkbox"/>	<input checked="" type="checkbox"/>
LVB (2)	<input checked="" type="checkbox"/>	<input checked="" type="checkbox"/>	<input checked="" type="checkbox"/>
Enseignement scientifique		<input checked="" type="checkbox"/>	<input checked="" type="checkbox"/>
Enseignement de spécialité suivi en 1 <sup>re</sup> uniquement		<input checked="" type="checkbox"/>	
EPS	Contrôle en cours de formation en classe de terminale		

NOUVEAU BACCALAURÉAT : EVALUATION



**30%** de la note finale :  
**épreuves communes**

2 séries en première  
1 série en terminale

**CONTRÔLE  
CONTINU**

Voie  
Technologique

	En première		En terminale
	2 <sup>e</sup> trimestre	3 <sup>e</sup> trimestre	
Histoire-géographie	<input checked="" type="checkbox"/>	<input checked="" type="checkbox"/>	<input checked="" type="checkbox"/>
LVA + ETLVA <sup>(2)</sup>	<input checked="" type="checkbox"/>	<input checked="" type="checkbox"/>	<input checked="" type="checkbox"/>
LVB <sup>(2)</sup>	<input checked="" type="checkbox"/>	<input checked="" type="checkbox"/>	<input checked="" type="checkbox"/>
Mathématiques	<input checked="" type="checkbox"/>	<input checked="" type="checkbox"/>	<input checked="" type="checkbox"/>
Enseignement de spécialité suivi en 1 <sup>re</sup> uniquement		<input checked="" type="checkbox"/>	
EPS	Contrôle en cours de formation en classe de terminale		

NOUVEAU BACCALAURÉAT : EVALUATION



**30%** de la note finale :  
**épreuves communes**

2 séries en première  
1 série en terminale



**ÉPREUVES ÉCRITES** <sup>(3)</sup>



**SUJETS ISSUS D'UNE BANQUE NATIONALE**



**COPIES ANONYMES CORRIGÉES PAR D'AUTRES  
PROFESSEURS QUE CEUX DE L'ÉLÈVE**



**AMÉNAGEMENTS POUR LES CANDIDATS  
EN SITUATION DE HANDICAP**

**CONTRÔLE  
CONTINU**

**Les premières épreuves E3C se dérouleront  
le 22 et le 23 janvier 2020.**

**La deuxième série se situera à la fin du  
mois d'avril.**

**En cas d'absence, certificat médical obligatoire dans les 3 jours**

**NOUVEAU BACCALaurÉAT : EVALUATION**



## ÉPREUVES FINALES

### Terminale

sept.

janv.

mars

juin

2 Enseignements  
de spécialité



Philosophie



Grand oral



**4** épreuves finales  
en terminale

Enseignements de spécialité (2)

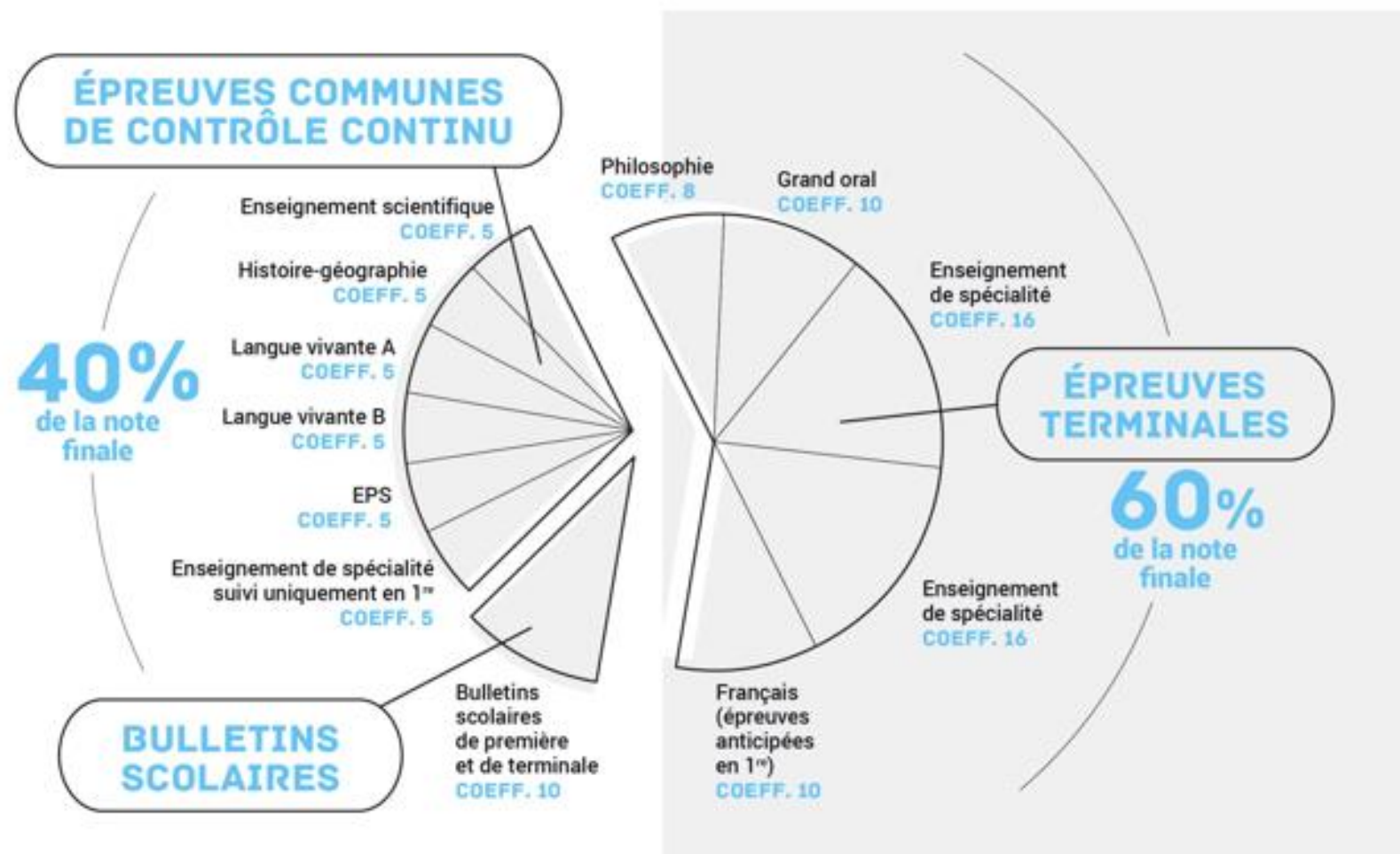
Philosophie

Oral final

En cas d'absence, certificat médical obligatoire dans les 3 jours

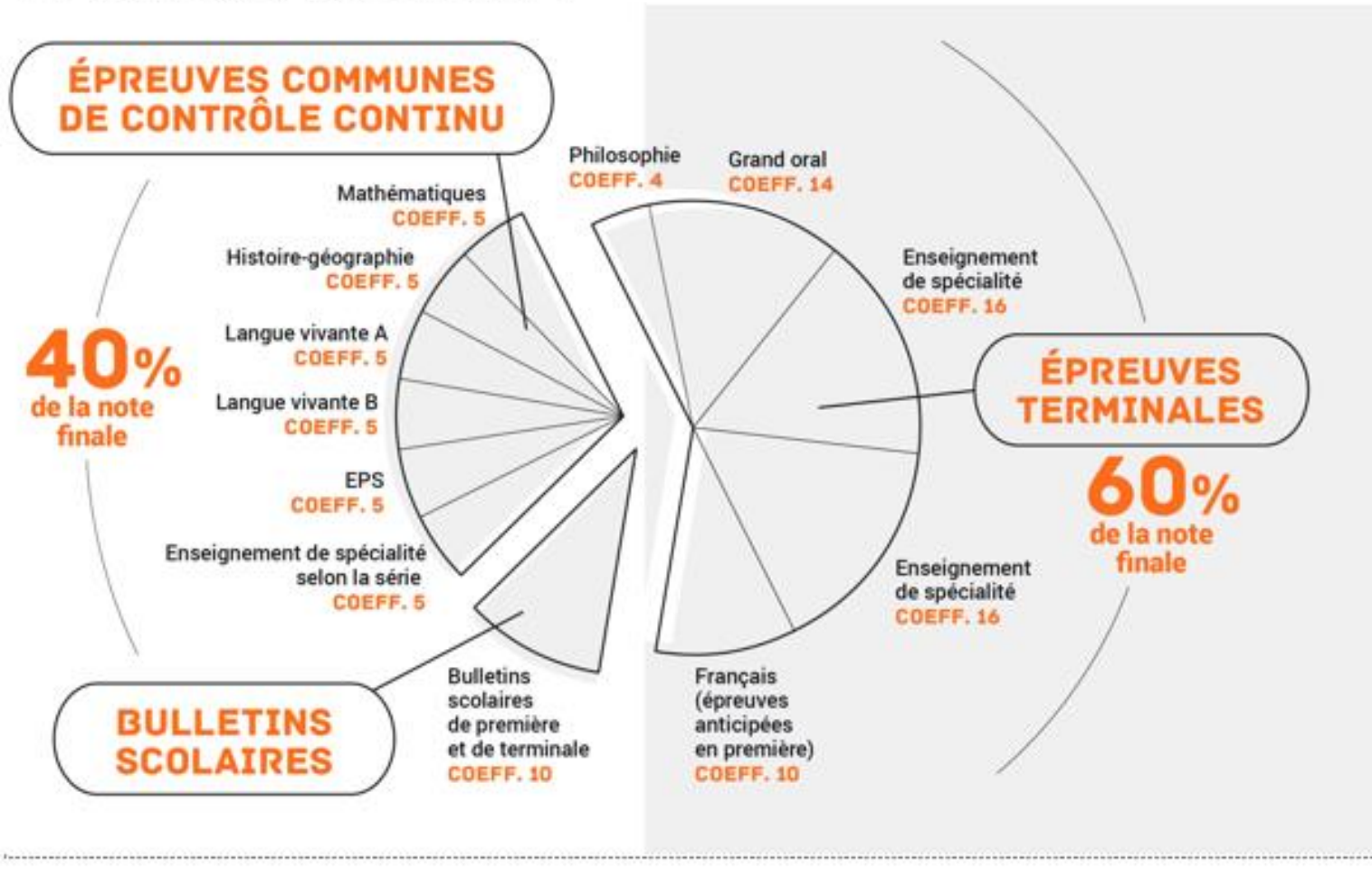
# NOUVEAU BACCALAURÉAT : EVALUATION

# COMPOSITION DE LA NOTE DU BAC – VOIE GÉNÉRALE



NOUVEAU BACCALAURÉAT : EVALUATION

# COMPOSITION DE LA NOTE DU BAC - VOIE TECHNOLOGIQUE



NOUVEAU BACCALAURÉAT : EVALUATION

# Choix de spécialités Pour la classe de terminale

NOUVEAU BACCALAURÉAT : CHOIX DE SPÉCIALITÉS



# 1<sup>ère</sup>

1 <sup>ère</sup> Générale	1 <sup>ère</sup> STL	1 <sup>ère</sup> STI2D
<p>Pour le passage en Terminale :</p> <p><b>Arrêt d'une des trois spécialités de 1<sup>ère</sup> et conservation des deux autres.</b></p>	<p>Pour le passage en Terminale :</p> <p><b>Pas de choix à faire.</b></p>	<p>Pour le passage en Terminale :</p> <p><b>Choix d'une spécialité à faire.</b></p>

NOUVEAU BACCALaurÉAT : CHOIX DE SPÉCIALITÉS

# 1<sup>ère</sup> Générale

Quelle stratégie ?

Quelles sont les 2 spécialités vais-je conserver ?

OU

Quelle spécialité vais-je arrêter ?

Pourquoi ?



NOUVEAU BACCALaurÉAT : CHOIX DE SPÉCIALITÉS

# 1ère Générale



Quelle stratégie ?



NOUVEAU BACCALAURÉAT : CHOIX DE SPÉCIALITÉS

# 1<sup>ère</sup> Générale

Déclaration de la spécialité arrêtée pour le conseil de classe du 2<sup>ème</sup> trimestre (au plus tard mi-mars)

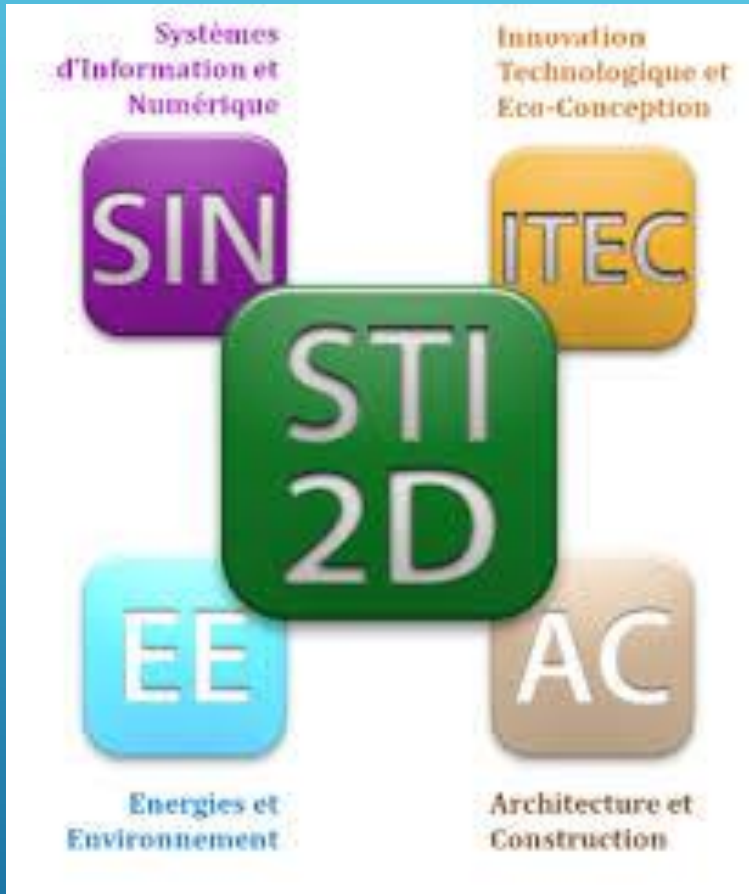
Passation de l'épreuve de spécialité arrêtée fin avril avec les épreuves d'E3C.

Attention : les groupes de terminale restants doivent être viables ( $> 8$ ).

## NOUVEAU BACCALAURÉAT : CHOIX DE SPÉCIALITÉS



# 1<sup>ère</sup> STI2D

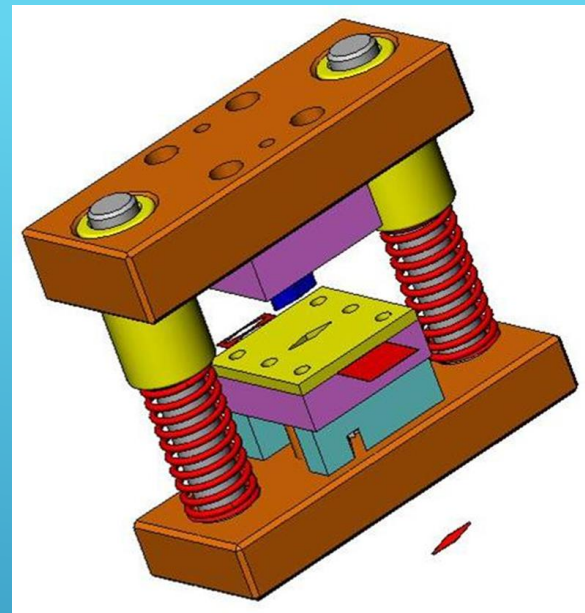


En terminale, Il faut choisir une spécialité parmi les 4 proposées :

- Architecture et Construction
- Energies et Environnement
- Innovation Technologique et Eco-Conception
- Systèmes d'Information et Numérique.

## NOUVEAU BACCALAURÉAT : CHOIX DE SPÉCIALITÉS

# 1<sup>ère</sup> STI2D



NOUVEAU BACCALAURÉAT : CHOIX DE SPÉCIALITÉS

# 1<sup>ère</sup> STI2D

Déclaration de la spécialité choisie pour le conseil de classe du 3<sup>ème</sup> trimestre (au plus tard mi-mai)



Attention : les groupes de terminale sont arrêtés par le rectorat (15 élèves).

## NOUVEAU BACCALAURÉAT : CHOIX DE SPÉCIALITÉS

# Classe de 1<sup>ère</sup>

Horizon 21

 onisep



MINISTÈRE  
DE L'ÉDUCATION  
NATIONALE ET  
DE LA JEUNESSE

MINISTÈRE  
DE L'ENSEIGNEMENT SUPÉRIEUR,  
DE LA RECHERCHE  
ET DE L'INNOVATION

# HORIZONS21

CONSTRUISEZ VOS CHOIX DE SPÉCIALITÉS AU LYCÉE

*Simulez vos combinaisons de spécialités et découvrez les perspectives de formations et de métiers qui s'offrent à vous.*

Vous êtes actuellement en classe de...

Seconde générale et technologique

Première générale

Première technologique

NOUVEAU BACCALAURÉAT : ACCOMPAGNEMENT  
AU CHOIX



# LES MERCREDIS DE L'UCP

Préparer son avenir / S'informer sur les formations de  
l'université / Discuter avec des professionnels et des étudiants

## ÉCONOMIE ET GESTION

**22** janvier  
2020 14h - 16h

Site de Saint Martin

## DUT GÉNIE ÉLECTRIQUE ET INFORMATIQUE INDUSTRIELLE

**29** janvier  
2020 14h - 16h

Site de Neuville

**RÉSERVÉ AUX ÉLÈVES DE PREMIÈRE**

Inscription obligatoire auprès du professeur principal

Pour répondre à toutes questions

Armelle Jacquin

Chargée d'aide à l'orientation des publics scolaires  
Direction Orientation et Insertion Professionnelle (DOIP)  
Université de Cergy-Pontoise - Site des Chênes - RDC Tour des Chênes  
33 boulevard du Port - 95011 Cergy-Pontoise cedex

[@ArmelleJacquin](https://twitter.com/ArmelleJacquin) [armelle.jacquin@u-cergy.fr](mailto:armelle.jacquin@u-cergy.fr) - 01 34 25 72 73



BAC  
+2

Formation initiale  
Formation en apprentissage possible en 2<sup>e</sup> année  
Formation en rentrée décalée

## DUT GÉNIE ÉLECTRIQUE ET INFORMATIQUE INDUSTRIELLE

### OBJECTIFS

Former des techniciens qualifiés capables d'exercer leur activité dans des domaines liés à la conception, la fabrication et la maintenance des systèmes électriques, énergétiques et automatisés.

### PROFIL DES CANDIDATS

- Bac E
- Bac STI2D

### CANDIDATURE

Candidature sur [www.parcoursup.fr](http://www.parcoursup.fr)

### PROGRAMME

Composants, systèmes et applications  
Électronique, systèmes d'information numériques  
Énergie  
Automatismes, réseau  
Informatique Industrielle

### DURÉE DE LA FORMATION (2 ANS)

- 1800 heures de formation : cours, travaux dirigés et travaux pratiques
- 200 heures de projets tutorés
- 10 à 12 semaines de stage ou 30 semaines en entreprise

# NOUVEAU BACCALAURÉAT : ACCOMPAGNEMENT AU CHOIX